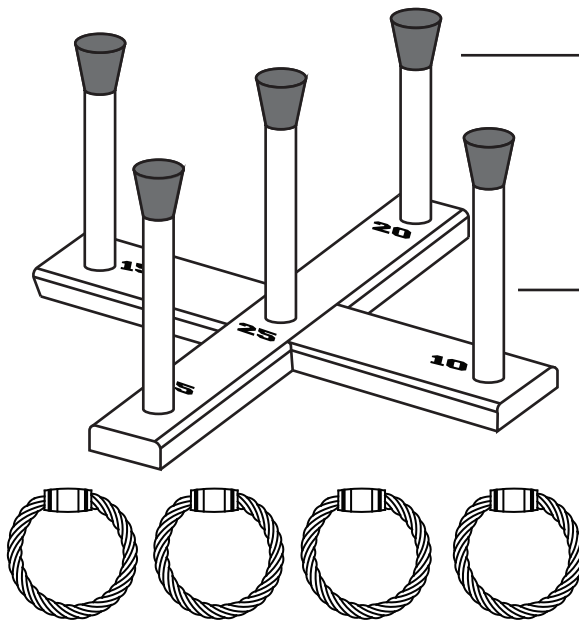


# RING TOSS

Lanzamiento de aros / Le lancer d'anneaux

**SPORT SQUAD**

Call us before returning product to store.  
*Communiquez avec nous avant de retourner l'article à l'entrepôt.*  
*Llámenos antes de devolver a la tienda*



## SSR1000

Assembly Instructions

*Mode d'emploi*

*Instrucciones de ensamblaje*



PLEASE KEEP YOUR INSTRUCTIONS!

- Your Model number is necessary should you need to contact us.
- Please read through this instruction book to familiarize yourself with all the parts and assembly steps.
- Refer to the Parts Identifier and verify that all parts have been included.
- For questions that may arise or for missing parts, PLEASE CONTACT US BEFORE RETURNING THE GAME TO THE STORE.




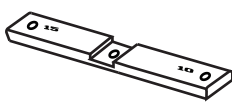
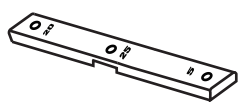
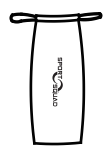
CONSERVER CES INSTRUCTIONS!

- Vous aurez besoin de votre numéro de modèle lorsque vous communiquerez avec nous.
- Veuillez lire attentivement le mode d'assemblage afin de vous familiariser avec toutes les pièces et les étapes d'assemblage.
- Reportez-vous à la liste d'identification des pièces et assurez-vous que toutes les pièces sont incluses.
- Pour des questions qui peuvent arriver ou pour des pièces manquantes, Communiquez avec nous avant de retourner l'article à l'entrepôt.

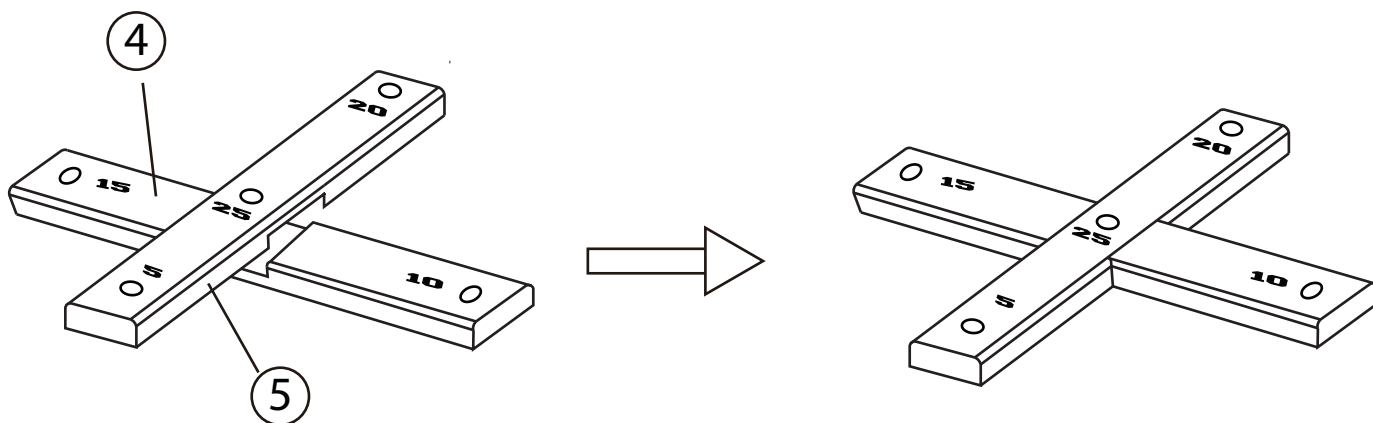
¡POR FAVOR GUARDE ESTAS INSTRUCCIONES!

- Su número de modelo es necesario en caso de que deba comunicarse con nosotros.
- Por favor leer este manual de instrucciones para familiarizarse con todas las piezas y los pasos a seguir en el montaje.
- Consultar la lista Identificación de las Piezas y asegúrese de que todas las piezas hayan sido incluidas.
- Para preguntas o para piezas que no se hayan incluidos, POR FAVOR PÓNGASE EN CONTACTO CON NOSOTROS ANTES DE DEVOLVER A LA TIENDA.

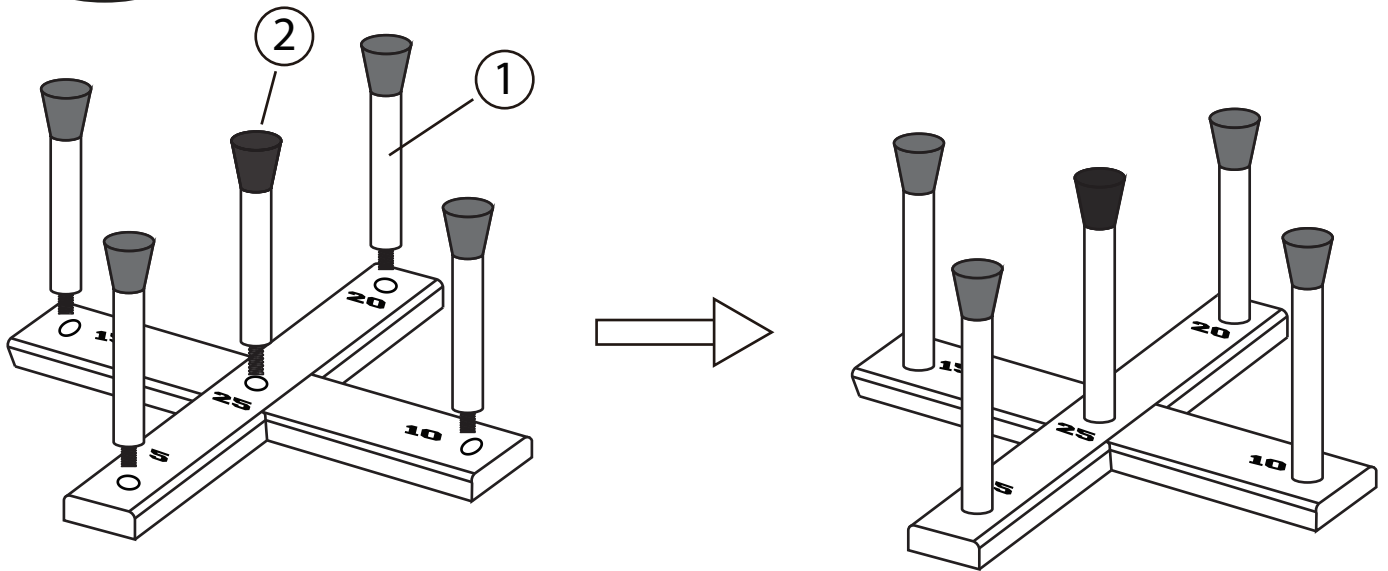
### PARTS LIST / LISTA DE PARTES / LISTE DE PIECES

<p><b>1</b></p>  <p>x4</p>	<p><b>2</b></p>  <p>x1</p>	<p><b>3</b></p>  <p>x4</p>	<p><b>4</b></p>  <p>x1</p>	<p><b>5</b></p>  <p>x1</p>
<p>RPSS-SSR1000-001-124-1702</p>	<p>RPSS-SSR1000-002-124-1702</p>	<p>RPSS-SSR1000-003-124-1702</p>	<p>RPSS-SSR1000-004-124-1702</p>	<p>RPSS-SSR1000-005-124-1702</p>
<p><b>6</b></p>  <p>x1</p> <p>RPSS-SSR1000-006-124-1702</p>				

**FIG. 1**



**FIG. 2**



**Aim of the Game**

Reach the highest number of points after a round.

Throw the rings and try to get them around the pegs. Each peg has a designated value with the highest being the middle peg valued at 25.

Use the four rings to try to get them around the highest valued pegs. At the end of each round, add up your score.

Now it's the opponent's turn!

The player with the highest score wins!

**Objetivo del juego**

Alcanzar el número de puntos lo más alto después de una ronda.

Lanzar los aros y tratar ponerlos alrededor de las estacas. Cada estaca tiene un valor designado y éste del centro tiene el valor de 25 puntos.

Tratar lanzar los cuatro aros alrededor de las estacas de valor la más grande. Al final de cada ronda, sume su cuenta.

¡Ahora es la vuelta del opositor!

¡El jugador con la marca más grande gana!

**But du jeu**

Achez le nombre de points le plus haut de après un tour.

Jetez les anneaux et essayez de les lancer autour des piquets. Chaque piquet a une valeur désignée et celui du millieu a le plus grand numéro de 25 points.

Essayer de jeter les quatre anneaux autour des piquets de valeur la plus grande. À la fin de chaque tour, additionnez le montant total.

Maintenant c'est le tour de l'adversaire!

Le joueur avec le montant le plus haut gagne!

**LIMITED WARRANTY**

Sport Squad, LLC. (the "Company") warrants the Product to be free from defects in workmanship and materials under normal use and conditions **FOR A PERIOD OF 90 DAYS FROM THE DATE OF ORIGINAL PURCHASE** in the United States and Canada.

**Product Registration**

The Product Registration must be filled out completely online at [sport-squad.com](http://sport-squad.com) within 10 days from the date of your purchase of the Product.

**What Is Covered**

Except as provided below, this Limited Warranty covers all defects in materials and workmanship. This Limited Warranty is void if the Product is:

- Damaged through improper usage, negligence, misuse, abuse, transportation damage, acts of nature, or accident (including failure to follow the instructions supplied with the Product)
- Used in commercial applications or rentals
- Modified or repaired by anyone not authorized by the Company.

**What Is Not Covered**

This Limited Warranty does not cover:

- Any expendable items such as batteries, light bulbs, fuses, accessories, cosmetic parts, tools and other items that wear out due to normal usage.
- Any costs you may incur for delivery, installation, assembly or transport of your product.

**What The Company Will Pay For**

If during the Limited Warranty period, any part or component of the Product is found by the Company to be defective, the Company will, at its option, repair the Product, replace the Product with a new Product (either the same or an equivalent model) or cause the original retailer of the Product to exchange the Product with a new Product (either the same or an equivalent model). The Company's obligation to repair, replace or exchange the Product, however, shall be limited to the amount of the original purchase price of the Product.

**How To Obtain Warranty Service**

In order to enforce your rights under this Limited Warranty, you must follow these procedures:

- You must have completed and mailed the Product Registration Card to the Company within 10 days of purchase of the Product.
- You must include THE ORIGINAL COPY OF YOUR SALES RECEIPT.
- You must call the Company's Consumer Service Department at 1-877-875-6652 from 9:00 A.M. to 5:00 P.M. (EST) to notify the Company of the nature of the problem.
- If you are instructed to return the Product to the Company for servicing, you are responsible for shipping the Product, at your expense, to the address designated by the Company in packaging that will protect against further damage.
- You must also include your name, address, daytime telephone number, model number of the Product and a description of the problem.

**THIS LIMITED WARRANTY IS AVAILABLE ONLY TO THE ORIGINAL PURCHASER OF THE PRODUCT AND IS VALID IN THE UNITED STATES .**

**THE COMPANY'S LIABILITY IS LIMITED TO THE REPAIR OR REPLACEMENT, AT ITS OPTION, OF ANY DEFECTIVE PRODUCT AND SHALL NOT INCLUDE ANY LIABILITY FOR INDIRECT, INCIDENTAL OR CONSEQUENTIAL DAMAGES OF ANY KIND.**

**THIS WARRANTY IS EXPRESSLY MADE IN LIEU OF ALL OTHER WARRANTIES, EXPRESSED OR IMPLIED.**

**SOME STATES DO NOT ALLOW LIMITATIONS ON HOW LONG AN IMPLIED WARRANTY LASTS OR DO NOT ALLOW FOR EXCLUSION OF INCIDENTAL OR CONSEQUENTIAL DAMAGES. TO THAT EXTENT, THE ABOVE LIMITATIONS MAY NOT APPLY TO YOU.**

This Limited Warranty gives you specific legal rights, but you may also have other rights that vary from state to state.

If you have questions regarding this Limited Warranty or the operation of the Product, you may call or write us:

**Customer Service Department**  
15800 Crabbs Branch Way, Suite 250  
Rockville, MD 20855  
1-877-875-6652  
[www.sport-squad.com](http://www.sport-squad.com)

**GARANTIA LIMITADA**

Sport Squad, LLC. (la "Compañía") garantiza que este producto no tiene defectos de fabricación ni materiales bajo condiciones y uso normales **POR UN PERIODO DE 90 DÍAS A PARTIR DE LA FECHA DE COMPRA ORIGINAL**, en Estados Unidos y Canadá.

**El registro del producto**

El registro del producto se debe llenar por completo en la internet a [sport-squad.com](http://sport-squad.com) dentro de 10 días a partir de la fecha de compra del Producto.

**La cobertura**

Esta garantía cubre todos los defectos de fabricación y materiales, excepto lo que se indica a continuación. Esta garantía limitada no tiene validez si el producto:

- Se daña por uso inapropiado, negligencia, mal uso, abuso, daño de transporte, fenómenos naturales o accidentes (incluyendo el no seguir las instrucciones que se proporcionan con el producto).
- Se usa en aplicaciones comerciales o se alquila
- Alguna persona no autorizada por la Compañía lo modifica o repara.

**Lo que la garantía no cubre**

La garantía limitada no cubre:

- Ningún artículo perecedero tales como baterías, focos, fusibles, accesorios, partes cosméticas, herramientas, y otros artículos que se gastan con el uso normal.
- Ningún gasto que se puede incurrir para la entrega, la instalación, la asamblea o el transporte de su producto.

**Pagos de la Compañía**

Si durante el periodo de la Garantía Limitada, la Compañía determina que alguna pieza o componente del producto tiene defectos, a su discreción, lo reparará o reemplazará el Producto con un nuevo Producto (ya sea con un modelo similar o equivalente) o causa la tienda original del Producto para cambiar el Producto con un Producto nuevo (sea con un modelo similar o equivalente). La obligación de la Compañía de reparar, sustituir, o reemplazar el Producto, sin embargo, será limitada con el precio de compra original del Producto.

**Cómo obtener servicios de garantía**

Para hacer cumplir sus derechos de esta Garantía Limitada, debe seguir estos procedimientos:

- Debe haber completado y ha enviado la tarjeta de registro de Producto a la Compañía dentro de 10 días de compra del Producto.
- Debe incluir LA COPIA ORIGINAL DE SU RECIBO DE LAS VENTAS.
- Debe llamar al departamento de Servicio al Cliente de la Compañía al 1-800-526-0244 entre las 9:00 A.M. y 5:00 P.M. (hora del este) para notificar la Compañía la naturaleza del problema.
- Si está instruido a devolver el Producto a la Compañía para la manutención, está responsable para el envío del Producto, a su gasto, a la Compañía a la dirección situada debajo, en un embalaje que protegerá contra el remoto daño.
- Asimismo, debe incluir su nombre, dirección, número de teléfono durante el día, el modelo del producto y una descripción del problema.

**ESTA GARANTÍA LIMITADA ES DISPONIBLE SÓLO AL COMPRADOR ORIGINAL DEL PRODUCTO Y ES VÁLIDA SOLAMENTE EN ESTADOS UNIDOS.**

**LA RESPONSABILIDAD DE LA COMPAÑÍA SE LIMITA A REPARAR O REEMPLAZAR, A SU DISCRECIÓN, CUALQUIER PRODUCTO DEFECTUOSO Y NO INCLUIRÁ RESPONSABILIDAD POR DAÑOS INDIRECTOS, INCIDENTALES O CONSECUENTES DE NINGUNA CLASE.**

**ESTA GARANTÍA OTORGADA SUPERSEDE A CUALQUIER OTRA GARANTÍA, EXPRESO O IMPLÍCITO.**

**ALGUNOS ESTADOS NO PERMITEN LIMITACIONES EN LA DURACIÓN DE GARANTÍAS IMPLÍCITAS O NO PERMITEN LA EXCLUSIÓN DE DAÑOS CONSECUENTES O INCIDENTALES. EN ESE CASO, LAS LIMITACIONES MENCIONADAS ARRIBA NO SE APLICAN A USTED.**

Esta garantía limitada le otorga derechos legales específicos, pero usted también tiene otros derechos que varían de un estado a otro.

Si tiene alguna pregunta con respecto a esta Garantía Limitada o la operación del producto, usted puede llamar o escribir a:

**Customer Service Department**  
15800 Crabbs Branch Way, Suite 250  
Rockville, MD 20855  
1-877-875-6652  
[www.sport-squad.com](http://www.sport-squad.com)

## **GARANTIE LIMITÉE**

Sport Squad, LLC (la « société ») garantit cet article contre tout défaut de fabrication et de matériel PENDANT UNE PERIODE DE 90 jours À PARTIR DE LA DATE D'ACHAT, pourvu qu'il ait été utilisé normalement. La garantie est valide aux États-Unis et au Canada.

### **L'enregistrement du produit**

L'enregistrement du produit doit être rempli en ligne au [joolausa.com](http://joolausa.com) dans les 10 jours suivant la date d'achat. Si vous n'avez pas d'accès au formulaire en ligne, remplissez la carte ci-dessous et l'envoyez par courrier à l'adresse sur la carte dans 10 jours.

### **Ce qui est couvert**

À l'exception de ci-dessous, garantie limitée couvre tous les défauts de matériau et de fabrication. Cette garantie limitée ne couvre pas les dommages:

- dus à un usage abusif, incorrect ou négligent, à un accident ou au transport, aux phénomènes de la nature, ni les dommages causés par le non-respect des instructions fournies avec l'article;
- si le produit est loué ou utilisé à des fins commerciales;
- si le produit est modifié ou réparé par une personne non autorisée par la société.

### **Ce qui n'est pas couvert**

Cette garantie limitée ne couvre pas :

- les produits de consommation comme les piles, les ampoules et les fusibles, les accessoires, les pièces cosmétiques, les outils ni aucun autre composant qui est sujet à l'usure normale;
- les frais engagés pour la livraison, l'installation, l'assemblage ou le transport de l'article.

### **Frais assumés par la société**

Si au cours de la période de garantie limitée, la société juge qu'une pièce ou un composant du produit est défectueux, elle s'engage (à sa discrétion) à réparer l'article ou à le remplacer par un nouvel article (soit du même modèle ou d'un modèle équivalent). Elle peut aussi exiger du détaillant qu'il échange l'article défectueux avec un nouvel article (soit du même modèle ou d'un modèle équivalent). Toutefois, la responsabilité de la société de réparer, de remplacer ou d'échanger le produit se limite au prix d'achat du produit.

### **Réclamation sous garantie**

Voici comment vous devez procéder pour avoir droit aux privilèges de la présente garantie :

- vous êtes tenu de remplir la carte d'enregistrement de l'article et la poster à la société dans les 10 jours suivant l'achat;
- vous devez inclure LE REÇU DE CAISSE D'ORIGINE;
- vous devez communiquer avec le service à la clientèle en composant le 1-877-875-6652 (en anglais seulement), de 9 h à 17 h (HE) pour aviser la société de la nature du problème et pour obtenir des instructions sur la façon de procéder;
- si la société vous demande de retourner l'article à un endroit spécifique pour le faire réparer, vous êtes responsable d'expédier l'article à vos frais, à l'adresse indiquée. Vous devez emballer le produit de sorte qu'il ne subisse aucun dommage durant le transport;
- vous devez également donner votre nom, votre adresse, votre numéro de téléphone (durant le jour), le numéro de modèle de l'article et une description du problème.

CETTE GARANTIE LIMITÉE N'EST OFFERTE QU'À L'ACHETEUR INITIAL ET N'EST VALIDE QU'AUX ÉTATS-UNIS.

LA RESPONSABILITÉ DE LA SOCIÉTÉ SE LIMITE À LA RÉPARATION OU AU REMPLACEMENT (À SA DISCRÉTION) DE TOUT ARTICLE DÉFECTUEUX. LA SOCIÉTÉ NE PEUT ÊTRE TENUE RESPONSABLE D'AUCUN DOMMAGE INDIRECT OU ACCESSOIRE.

CETTE GARANTIE REMPLACE EXPRESSÉMENT TOUTE AUTRE GARANTIE, FORMELLE OU IMPLICITE.

COMME CERTAINES PROVINCES OU CERTAINS ÉTATS NE PERMETTENT PAS LA LIMITE DE LA DURÉE DES GARANTIES IMPLICITES NI L'EXCLUSION DES DOMMAGES INDIRECTS OU ACCESSOIRES, IL SE PEUT QUE LES RESTRICTIONS SUSMENTIONNÉES NE S'APPLIQUENT PAS À VOUS.

La présente garantie vous donne des droits spécifiques, et il se peut aussi que vous ayez d'autres droits selon l'état où vous demeurez.

Si vous avez des questions concernant la garantie, vous pouvez nous appeler ou nous écrire à :

### **Customer Service Department**

15800 Crabbs Branch Way, Suite 250 • Rockville, MD 20855  
[www.sport-squad.com](http://www.sport-squad.com)